

イクラ **ライトボーラー(IS-LB30SH)** スイングヘッドタイプ

超小型ハンディタイプ磁気ボーラー

光る！！

・超高輝度LEDライト採用により、暗闇でも刃先がクッキリ丸見え！

動く！！

・スイングヘッドで邪魔な障害物をラクラク回避！

・片手で持てるコンパクトボディにパワフルモーター搭載！

軽い！！



コンパクト

穴あけ位置調整
自由自在



100mmH鋼の
ウェブ面に
加工が可能です。

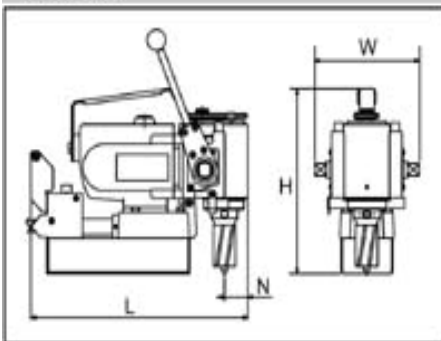
最大穴あけ能力	30mm
最大穴あけ深さ	35mm
刃物回転数	680min
消費電力	660W
本体質量	8.8kg
本体寸法	W141 × L292 × H228 = N31.5
マグネット寸法	192 × 70
最大磁力	5.5kN
最小吸着板圧	6mm
スイングヘッド	左右40mm, 前後20mm
LEDライト	標準装備

ライトボーラー用 専用刃物・センターピン 販売価格

・ライトボーラー用固形ワックス	3,000円
・ライトボーラー用ステンカットオイル	1,400円
・11.5mmアタッチメント	9,500円
・ハイス用 センターピンCP-35H	3,200円
・ハイスカッター-11.5mm	5,600円
・ハイスカッター-(13mm~16mm)	12,800円
・センターピンCP-35S	2,500円
・センターピンCP-35D	4,300円
・クリンキ-カッター-(17.5mm~25mm)	9,600円
・クリンキ-カッター-(26mm~29mm)	10,800円
・クリンキ-カッター-(30mm)	11,600円

◎短期の場合にはレンタルのセンターピンがございます。

本体寸法



100V 	最小穴あけ φ11.5mm t 6mm	軽量 8.8Kg
スイング ヘッド タイプ	最大穴あけ φ 30mm t 35mm	超高輝度 LED搭載

レンタル料金	4日以降	月極料金	補償料
3日基本 9,000円	3,000円	60,000円	50円