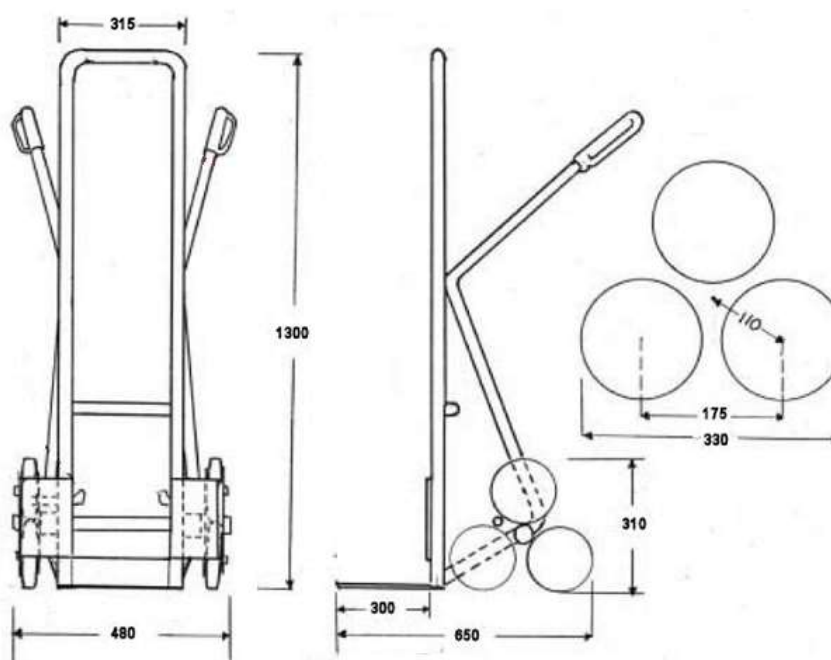


階段用ハンドトラック6輪

積載均等耐荷重 200kg



寸法図



型式	EA520FD-2
荷台サイズ	L: 300xW: 480mm
全高	1300mm
全幅	590mm
車輪径	直径160x40mm
本体重量	15kg
材質	本体: スチール
	車輪: ゴムタイヤ

レンタル料金	日極単価	3,000円
保証日数 3日	月極単価	30,000円

●付属品: 荷締用ベルトW25mmx4.85mx2本